

Guía 6: Electrostatica

Constantes: $G = 6,7 \cdot 10^{-11} \frac{N \cdot m^2}{kg^2}$; $\epsilon_0 = 8,85 \times 10^{-12} \frac{C^2}{N \cdot m^2}$; $k = \frac{1}{4\pi\epsilon_0} = 9 \times 10^9 \frac{N \cdot m^2}{C^2}$;

$e^- = -1,6 \times 10^{-19} C$; $m_e = 9,1 \times 10^{-31} kg$; $m_p = 1836 m_e$

Unidades: $1 eV = 1,6 \times 10^{-19} J$

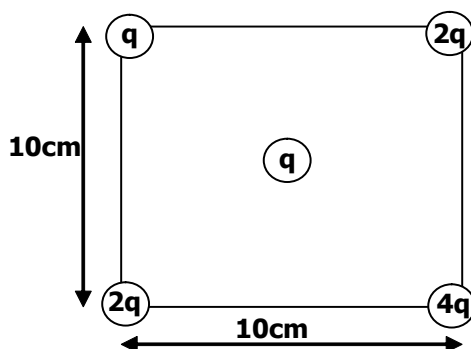
Geometría: **Esfera de radio R.** Superficie: $S = 4\pi R^2$; volumen: $V = 4\pi R^3/3$

Cilindro de radio R y largo L: Superficie lateral: $S = 2\pi RL$, volumen $V = \pi R^2 L$

Fuerza de Coulomb.

- Dos electrones están separados una distancia r . Compare la fuerza de repulsión electrostática con la fuerza de atracción gravitatoria (cociente de los módulos de las fuerzas). ¿Depende esta relación de la distancia que los separa? Resp.: $4,2 \times 10^{42}$.
- Calcule el cociente q/m entre la masa y la carga de dos partículas idénticas, tales que la fuerza de repulsión electrostática tenga igual magnitud que la atracción gravitatoria. Compare el valor hallado con la carga específica del electrón. Resp.: $8,6 \times 10^{-11} C/kg = 4,9 \times 10^{-22} e/m_e$.
- Halle la fuerza sobre una partícula de carga $q = 1 \mu C$ colocada en el centro de un cuadrado de 10 cm de lado, cuando se han ubicado partículas de cargas q , $2q$, $4q$ y $2q$ en los cuatro vértices (ver figura). ¿Depende la fuerza del orden en que se ubican las cargas en los vértices?

Resp.: 5,4 N hacia la partícula de carga q

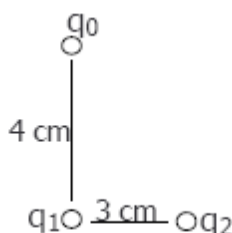


- En el modelo de Bohr del átomo de hidrógeno, un electrón se mueve en una órbita circular de radio $R = 5,29 \times 10^{-11} m$ alrededor de un núcleo (protón) de carga e^+ . Calcule la velocidad orbital del electrón para este modelo. ¿Qué suposiciones se hacen acerca de las fuerzas sobre el electrón? ¿Podemos suponer que el núcleo está fijo?

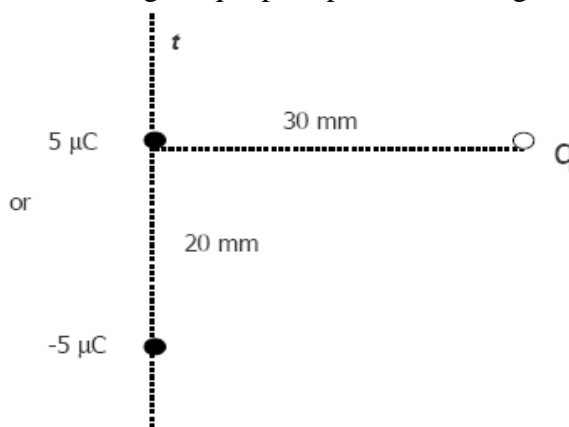
Resp.: $2,19 \times 10^6 m/s$

Campo y potencial eléctrico.

5. Dos partículas de carga q y $-q$ ($q>0$) están separadas una distancia d . Esta configuración de cargas recibe el nombre de **dipolo**.
- Dibuje las líneas de campo eléctrico y las superficies equipotenciales.
 - Halle el potencial en el plano equidistante entre ambas partículas.
6. Una partícula $q_1=5\mu\text{C}$ está ubicada a 3cm de otra de carga $q_2=-3\mu\text{C}$.
- Cuál es el campo eléctrico generado en todo el espacio por las dos cargas q_1 y q_2 ? Dibuje las líneas de campo.
 - Halle la fuerza que sufre una partícula de prueba de carga $q_0=2\mu\text{C}$ ubicada a 4cm de q_1 y a 5cm de q_2 .
 - Cuál es el campo que generan q_1 y q_2 en el punto donde se ubica q_0 ?



7. Dado un dipolo eléctrico como el de la figura,
- Calcule la fuerza sobre una carga $q=10\text{mC}$ en la posición indicada.
 - Calcule el campo eléctrico sobre la regta t que pasa por las dos cargas del dipolo.



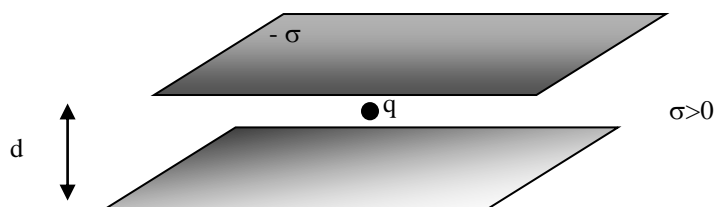
Teorema de Gauss

8. Para las siguientes configuraciones uniformes de carga eléctrica dibuje las líneas de campo eléctrico y las superficies equipotenciales. Calcule el campo eléctrico y el potencial en todo el espacio.
- Un hilo recto infinito con densidad lineal uniforme λ .
 - Una superficie esférica de radio R con densidad superficial uniforme σ .
 - Una esfera maciza de radio R con densidad volumétrica uniforme ρ .
 - Un plano infinito con densidad superficial uniforme σ .

- e) Un cilindro hueco infinito con densidad superficial uniforme σ .
- f) Un cilindro macizo infinito con densidad volumétrica uniforme ρ .

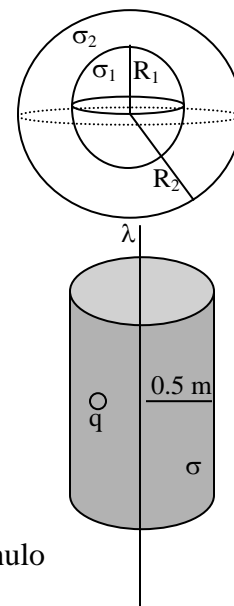
Superposición de campos

9. Se disponen dos planos infinitos, paralelos, separados por una distancia d , con distribuciones de carga superficial uniformes σ y $-\sigma$, respectivamente.
- a) Dibuje las líneas de campo eléctrico generadas por cada plano separadamente, y por el conjunto, en todo el espacio.
 - b) Calcule el campo eléctrico en todo el espacio.
 - c) Calcule la fuerza sobre una partícula de carga $q > 0$ ubicada entre los dos planos.
 - d) Calcule la diferencia de potencial entre ambos planos.



10. Considere dos planos paralelos de área 2 cm^2 , separados por $0,1 \text{ mm}$, con densidades de carga iguales y de signo contrario.
- a) Calcule el valor de la densidad superficial de carga σ , si el campo medido entre las placas es de 60000 V/m .
 - b) Calcule la carga de cada plano y la diferencia de potencial entre ellos.

11. Calcule el campo eléctrico generado en todo el espacio por dos superficies esféricas concéntricas, cargadas la interior y la exterior con densidades superficiales σ_1 y σ_2 respectivamente. Además, halle cuánto vale el campo el eléctrico en el caso que las cargas totales de las superficies satisfacen $Q_1 = - Q_2$.



12. Calcule el campo eléctrico en todo el espacio generado por un hilo recto infinito con densidad de carga lineal $\lambda = 2 \text{ C/m}$, ubicado en el eje de un cilindro infinito con densidad de carga superficial $\sigma = -1 \text{ C/m}^2$ y radio $R = 0,5 \text{ m}$.
- a) ¿Qué fuerza se ejerce sobre una partícula de carga $q = 3 \text{ C}$ ubicada a una distancia de $0,3 \text{ m}$ del hilo?
 - b) Calcule la densidad de carga superficial del cilindro para que el campo eléctrico sea nulo en su exterior ($r > R$).

Capacitores

13. Se aplica una diferencia de potencial de 10000 V a dos láminas planas de 2m^2 de área, separadas 1mm, a las que se ha efectuado vacío. Calcule

- a) Su capacidad
- b) La carga en cada lámina
- c) El campo eléctrico entre las placas

¿Qué cambia en los ítems anteriores si se llena el espacio entre las placas con papel cuya constante dieléctrica es $\epsilon = 3.5\epsilon_0$? Compare los resultados

14. En el interior de una célula hay un exceso de iones negativos sobre los iones positivos. Un número igual de iones positivos en exceso se halla presente en el líquido intersticial (exterior de la célula). Los iones en exceso forman finas capas de carga a cada lado de la membrana celular de espesor 10 nm y constante dieléctrica $\epsilon = 8\epsilon_0$. Sabiendo que la diferencia de potencial entre el interior y el exterior de la célula es 70 mV, calcule:

- a. La capacidad por unidad de área de la membrana (trátela como un capacitor esférico)
- b. El campo eléctrico en el interior de la membrana (en módulo dirección y sentido)
- c. El trabajo (en eV) necesario para transportar desde el interior de la célula un ion de Na^+ , un ion de Cl^- y un ion de K^+ respectivamente. Discuta en cada caso el signo del trabajo.